

# 3D Mess-Stativ

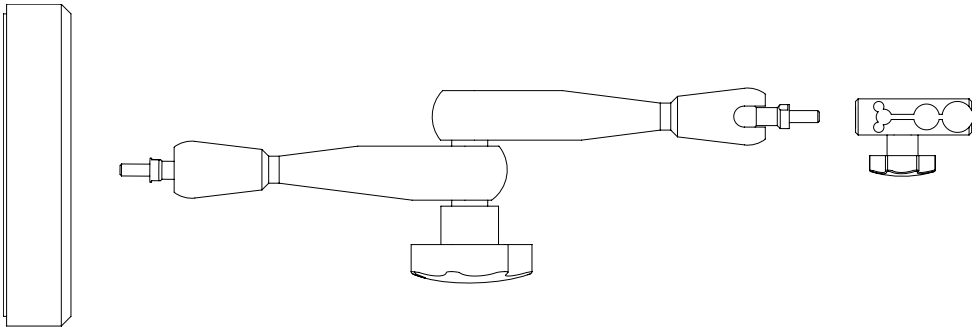
Bedienungsanleitung

Das 3D Mess-Stativ wird in drei Teilen ausgeliefert: Sockel [A], Stativ [B] und Tastkopfhalter [C].

Schrauben Sie das Stativ [B] auf den Sockel [A] und ziehen es mit einem Mausschlüssel (Schlüsselweite 7mm) fest.

Der Sockel ist in vier verschiedenen Ausführungen erhältlich: Stahlsockel, Vakuums sockel, Tischklemme oder Magnetfuß.

Schrauben Sie anschließend den Tastkopfhalter [C] an der anderen Seite des Stativs an und ziehen Sie diesen ebenfalls mit einem Mausschlüssel (Schlüsselweite 7mm) fest.

**[A]****[B]****[C]**

## Tastkopf einspannen

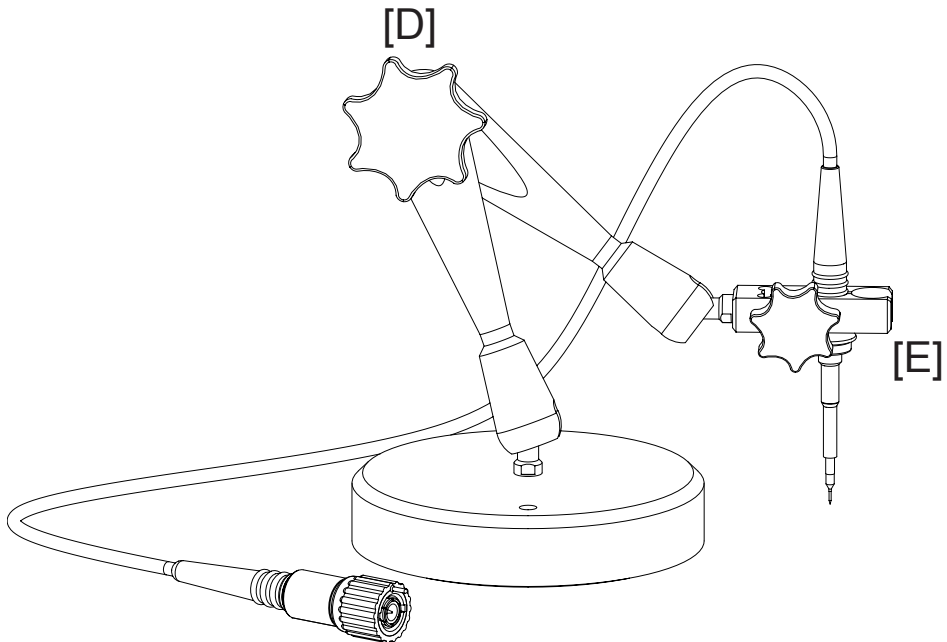
Lösen Sie den Halterspanngriff [E] und spannen Sie den Tastkopf in den Tastkopfhalter [C] ein, wie auf der Abbildung dargestellt.

Zum Fixieren des Tastkopfs drehen Sie entgegengesetzt am Halterspanngriff [E], bis der Tastkopf fest eingespannt ist.

Es stehen drei verschieden große Öffnungen am Tastkopfhalter zur Verfügung, die für unterschiedliche Tastkopfgrößen verwendet werden können.

Das 3D Mess-Stativ lässt sich mit geringem Kraftaufwand bedienen. Halten Sie das 3D Mess-Stativ fest und lösen Sie den Zentralspanngriff [D], bis das 3D Mess-Stativ bewegt werden kann. Bringen Sie das 3D Mess-Stativ in die gewünschte Position und fixieren Sie das Gerät durch entgegengesetztes Drehen am Zentralspanngriff [D]. Durch die Federspitze der PMK Tastköpfe können Sie den Kontakt zum Messpunkt optimal einstellen.

**Achtung:** Lösen Sie den Spanngriff [D] niemals komplett, da dadurch das 3D Mess-Stativ in sich zusammenfällt und Ihren Messaufbau beschädigen kann!



## Wartung und allgemeine Hinweise

Das 3D Mess-Stativ ist grundsätzlich wartungsfrei. Sollte das Gerät jedoch starker Verschmutzung ausgesetzt sein, ist eine regelmäßige Reinigung notwendig.

Entfernen Sie Staub und Schmutz von den Gelenkstellen.

Verwenden Sie zur Reinigung handelsübliche Reinigungsmittel (Keine Laugen oder Säuren!). Anschließend die Schrauben an den Gelenkstellen leicht fetten.

## PMK 3D Mess-Stativ für Tastköpfe inkl. PMK 3-fach Halter

<b>Artikel-Nr.</b>	<b>Typ</b>	<b>Beschreibung</b>
893-350-001	MSA 100	PMK 3D Mess-Stativ mit Stahlsockel, Spannweite 200mm (HAL512)
893-350-002	MSB 40	PMK 3D Mess-Stativ mit Tischklemme, Spannweite 200mm (HAL512)
893-350-003	MSC 85	PMK 3D Mess-Stativ mit Vakuumssockel, Spannweite 200mm (HAL512)
893-350-004	MSM 130	PMK 3D Mess-Stativ mit Magnetfuss, Spannweite 130 mm (HAL512)
893-350-005	MSM 200	PMK 3D Mess-Stativ mit Magnetfuss, Spannweite 200 mm (HAL512)
893-350-006	MSU 1500	PMK 3D Mess-Stativ mit Stahlsockel, Spannweite 200 mm (UNI HOLD)

### Zubehör und Ersatzteile für 3D Mess-Stativ

<b>Artikel-Nr.</b>	<b>Typ</b>	<b>Beschreibung</b>
893-100-001	STS 100	1200g schwerer Stahlsockel, ø 100mm, Stativ-Aufnahme M6
893-100-002	TIK 40	Tischklemme mit Klemmbereich bis 40mm für Tischkanten und Rohre, 2 Aufnahmen M6
893-100-003	VAS 85	Vakuumssockel M8 ø 85 mm (benötigt Gewindeadapter GAD M86)
893-100-004	TM 170	Magnetfuss 170 N M6 ø 30 mm
893-100-005	TM 300	Magnetfuss 300 N M6 ø 30 mm (benötigt Gewindeadapter GAD M86)
893-200-200	STV 200	PMK 3D Mess-Stativ, Spannweite 200mm, beidseitig M6
893-200-130	STV 130	PMK 3D Mess-Stativ, Spannweite 130mm, beidseitig M6
893-050-000	HAL 512	Halter für PMK Tastköpfe und andere Messwertaufnehmer mit ø 5-12mm, Aufnahme einseitig M6
893-000-M86	GAD M86	Gewindeadapter M8/M6 SW 13 mm
893-090-000	UNI HOLD	PMK universal Tastkopfhalter "Uniholder" für PMK Tastköpfe und andere Messwertaufnehmer, Aufnahme einseitig M6

## Hersteller

PMK GmbH

Mess- und Kommunikationstechnik

Königsteiner Straße 98

D-65812 Bad Soden, Germany

Internet: [www.pmk.de](http://www.pmk.de)

Tel: +49 (0) 6196 5927 - 930

E-Mail: [sales@pmk.de](mailto:sales@pmk.de)

Fax: +49 (0) 6196 5927 - 939

## Garantie

Die PMK GmbH gewährt eine Garantie für die Dauer von 2 Jahren nach Versand für dieses Oszilloskop-Zubehör für normalen Gebrauch und Betrieb innerhalb der Spezifikationen. Jedes defekte Produkt wird repariert oder ersetzt, wenn es nicht durch Nachlässigkeit, Fehlanwendung, unsachgemäße Installation, Unfall, nicht autorisierte Reparatur oder Änderung durch den Kunden beschädigt wurde. Diese Garantie bezieht sich nur auf Defekte des Materials und der Verarbeitung. Die PMK GmbH lehnt alle gesetzlichen Gewährleistungen ab und gewährt auch keine Garantie für eine Eignung des Produktes zu einem bestimmten Verwendungszweck. Die PMK GmbH ist nicht haftbar für irgendwelche indirekten, speziellen, beiläufigen oder Folgeschäden (einschließlich Gewinnverluste, Verlust des Geschäfts, Datenverlust, einer Unterbrechung des Geschäftsbetriebs oder dergleichen), selbst wenn die PMK GmbH über die Möglichkeit solcher Beschädigungen benachrichtigt worden ist, die aus einem Defekt oder Fehler dieser Bedienungsanleitung oder Produktes entstehen können.

**Copyright © 2015 PMK GmbH** Alle Rechte vorbehalten

Informationen in dieser Anleitung ersetzen die in allen bisher veröffentlichten Dokumenten.  
Änderungen der Spezifikationen vorbehalten.