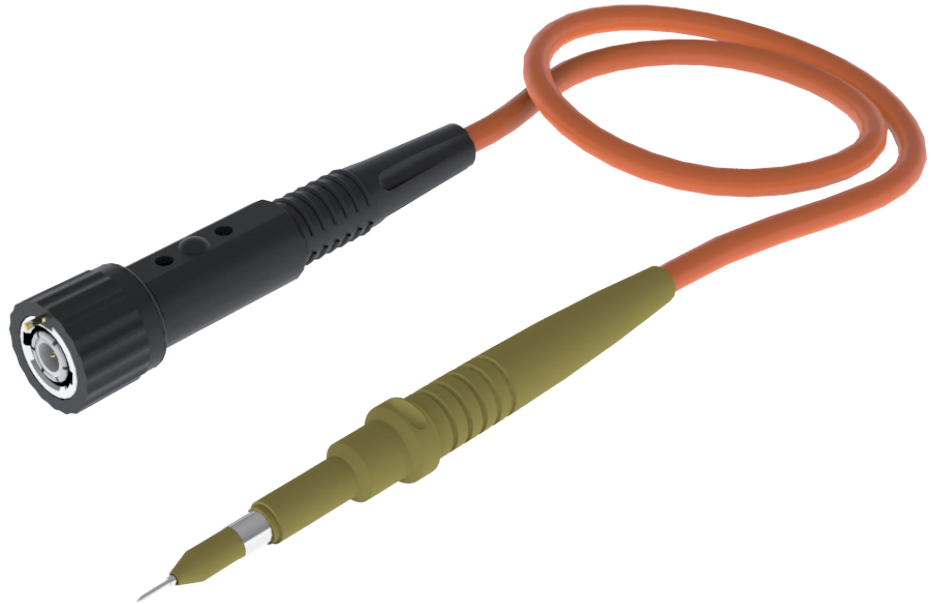




# PHT 312-RO

ENVI® Tastkopf  
Art.-Nr: 835-312-001

- Qualifizierung von Halbleitern und Automotive Komponenten
- Für Umweltprüfungen geeignet
- Hohe Zuverlässigkeit auch bei extremen Klimabedingungen: Feuchte Wärme, Betauung
- Großer Temperaturbereich -55° C bis +155° C



PMK stellt einen neuen 10:1 Miniatur Tastkopf für Oszilloskope mit bis zu 350 MHz Bandbreite vor. Dieser Tastkopf ist besonders für rauhe Umgebungen konzipiert, wie sie bei Umweltprüfungen an elektronischen Baugruppen und Komponenten wie z. B. im automotive Bereich vorkommen, und bietet einen Arbeitstemperaturbereich von -55° C bis zu +155° C.

Rein koaxialer Aufbau und Laser-getrimmte Widerstände sorgen für höchste Signaltreue im gesamten Messbereich und ermöglichen das Aufzeichnen von steilen Flanken für genaue Impulsmessungen. Mit einer Eingangsspannung von 400 V eff. (1250 V transiente Überspannung) ist der Teiler ebenso für das Qualifizieren und Testen in Forschungs- & Entwicklungsumgebungen einsetzbar.

Er ist mit Readout-BNC Verbinder erhältlich, um durch Sense-Ringe automatisch als 10:1 Teiler erkannt zu werden. Diese finden Sie bei vielen Herstellern, wie Keysight Technologies, Teledyne LeCroy und Tektronix.

Keysight Technologies, Teledyne LeCroy und Tektronix sind eingetragene Warenzeichen ihrer jeweiligen Inhaber. ENVI® ist ein eingetragenes Warenzeichen der PMK Mess- und Kommunikationstechnik GmbH.

Dieses Datenblatt ersetzt alle bisherigen Veröffentlichungen. Spezifikationen, die nicht als garantiert gekennzeichnet sind, werden als allgemeine Informationen für den Anwender veröffentlicht. Das Messgerät sollte 20 min in Betrieb und aufgewärmt sein und die Umgebungsbedingungen sollten innerhalb der Spezifikationen des Tastkopfes liegen. Änderungen und Irrtümer vorbehalten.

### Elektrische Spezifikationen

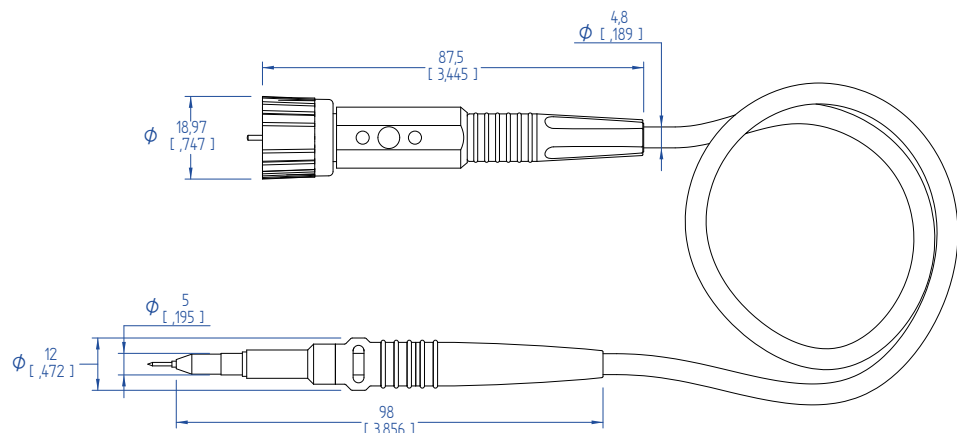
<i>Teilung</i> <sup>(1)</sup>	10:1	± 0,25 %
<i>Spannungskoeffizient</i>	0.00025 %/V	
<i>Systembandbreite</i>	350 MHz	(-3 dB)
<i>Anstiegszeit</i>	1,2 nsec	(10 % - 90 %)
<i>Maximale bemessene Eingangsspannung</i> <sup>(2)</sup>		
<i>Messkategorie I:</i>	400 V eff.	
	1250 V transiente Überspannung	
<i>Messkategorie II:</i>	300 V eff. CAT II	
<i>Verschmutzungsgrad</i>	3	

### Elektrische Eigenschaften

<i>Eingangswiderstand (System)</i>	4,4 MΩ	± 1 %
<i>Eingangskapazität (System)</i>	< 20 pF	
<i>Kompensationsbereich</i>	10 pF - 25 pF	
<i>Eingangskopplung des Messinstruments</i>	1 MΩ AC / DC	

### Mechanische Eigenschaften

Gewicht (nur Tastkopf)	93 g
Kabellänge	2 m
Durchmesser Tastkopfspitze	5 mm



\*) Einheiten in Millimeter [inch].

(1) Angeschlossen an ein Oszilloskop mit einer Eingangs-Impedanz von 1 MΩ ± 1 % und über DC Abgleich exakt eingestellt.  
 (2) bei 15 pF Eingangskapazität des Messinstruments





Datenblatt

### Umgebungsspezifikationen

**BNC Verbinder und mit (\*) markierte Teile:**

<i>Einsatzhöhe</i>	<i>in Betrieb</i>	<i>bis zu 2000 m</i>
	<i>außer Betrieb</i>	<i>bis zu 15000 m</i>
<i>Temperaturbereich</i>	<i>in Betrieb</i>	<i>0° C bis +50° C</i>
	<i>außer Betrieb</i>	<i>-40° C bis +71° C</i>
<i>Maximale relative Luftfeuchtigkeit</i>	<i>in Betrieb</i>	<i>80 % relative Luftfeuchtigkeit für Temperaturen bis 31° C, linear fallend bis 40 % bei +50° C</i>

**Tastkopf und Kabel:**

<i>Einsatzhöhe</i>	<i>in Betrieb</i>	<i>bis zu 2000 m</i>
	<i>außer Betrieb</i>	<i>bis zu 15000 m</i>
<i>Temperaturbereich</i>	<i>in Betrieb</i>	<i>-55 °C bis +155 °C</i>
	<i>außer Betrieb</i>	<i>98 %</i>
<i>Maximale relative Luftfeuchtigkeit</i>	<i>in Betrieb</i>	<i>98 %</i>

### Sicherheitshinweise

Um Personenschäden zu vermeiden und Brand oder Beschädigung dieses Produktes und der angeschlossenen Geräte vorzubeugen, lesen und befolgen Sie die im Handbuch genannten Sicherheitsmaßnahmen. Beachten Sie, dass bei unsachgemäßer Verwendung die Schutzfunktionen, die diese Produkt bietet, beeinträchtigt werden.

**Dieses Messzubehör darf nur von fachlich qualifiziertem Personal verwendet werden.**

### Hersteller

PMK Mess- und Kommunikationstechnik GmbH  
Königsteiner Str. 98  
65812 Bad Soden, Deutschland

Internet: [www.pmk.de](http://www.pmk.de)

Tel: +49 (0) 6196 5927 - 930

E-Mail: [sales@pmk.de](mailto:sales@pmk.de)

Fax: +49 (0) 6196 5927 - 939